

SkyLine Pro

Four gaz naturel, injection 6GN2/1, commande digitale

REPÈRE # _____

MODELE # _____

NOM # _____

SIS # _____

AIA # _____



217981 (ECOG62C2G0)

SkyLine Pro : Four mixte gaz injection, commande digitale, 6 GN2/1, programmable, nettoyage automatique

225961 (ECOG62C2G6)

* NOT TRANSLATED *

Description courte

Repère No.

- Four mixte avec interface numérique avec sélection guidée.
- Fonction vapeur sans chaudière pour ajouter et retenir l'humidité.
 - Système de distribution d'air OptiFlow pour atteindre une performance maximale avec 5 vitesses de ventilation.
 - SkyClean : système de nettoyage automatique et intégré. 5 cycles automatiques (doux, moyen, fort, extra fort, rinçage uniquement).
 - Modes de cuisson : programmes (un maximum de 100 recettes peuvent être stockées); Manuel; Cycle de cuisson EcoDelta.
 - Mode de sauvegarde automatique pour éviter les temps d'arrêt.
 - Port USB pour télécharger les données HACCP, les programmes et les paramètres software. Connectivité OnE prête.
 - Sonde de température centrale à capteur unique.
 - Porte à double vitrage avec lumières LED.
 - Construction en acier inoxydable.
 - Fourni avec 1 support GN2/1, pas de 67 mm.

Caractéristiques principales

- Interface digitale avec boutons rétroéclairés LED plusieurs niveaux d'intensité lumineuse pour sélection guidée.
- Fonction de cuisson sans chaudière pour ajouter et retenir l'humidité afin d'obtenir des résultats de cuisson de haute qualité et constants.
- Humidificateur automatique (11 réglages) pour générer la vapeur sans surchauffeur. -0 = pas d'humidité -1-2 = humidité faible (pour mijoter des légumes) -3-4 = humidité basse moyenne (pour les légumes en gratin, viandes rôties et poissons) -5-6 = humidité moyenne (pour les petites portions de viande et de poisson) -7-8 = humidité moyenne haute (pour étouffer ou braiser les viandes) -9-10 = haut niveau d'humidité (pour blancher les légumes, faire des cuissons sous-vide et des cuisson bain-marie)
- Cuisson EcoDelta: cuisson à l'aide de sondes en maintenant la différence de température préréglée entre le cœur de l'aliment et la chambre de cuisson.
- Mode Programmes: un maximum de 100 recettes sur 4 phases de cuisson peuvent être stockées dans la mémoire du four pour recréer exactement la même recette à tout moment.
- Ventilation sur 5 vitesses de 300 à 1500 tr / min et rotation inverse pour une régularité optimale. Le ventilateur s'arrête en moins de 5 secondes lorsque la porte est ouverte pour conserver la chaleur dans le four.
- Sonde de température à cœur incluse.
- Fonction de refroidissement rapide et de préchauffage automatique.
- SkyClean: Système de nettoyage automatique et intégré. 5 cycles automatiques (doux, moyen, fort, extra fort, rinçage uniquement).
- 3 types de détergents disponibles: solide, liquide (nécessite un accessoire en option), enzymatique biodégradable.
- GreaseOut: prédisposé pour la vidange et la récupération des graisses, pour un fonctionnement plus sûr (base dédiée en accessoire optionnel).
- Port USB pour télécharger les données HACCP, partager les programmes de cuisson et les configurations. Le port USB permet également de brancher une sonde sous-vide (accessoire en option).
- Connectivité prête pour un accès en temps réel aux appareils connectés via une application spéciale, ainsi que la surveillance HACCP à distance (nécessite un accessoire en option).
- Le mode de sauvegarde avec autodiagnostic est automatiquement activé en cas de défaillance afin d'éviter les temps d'arrêt.
- [NOT TRANSLATED]
- Connectivité prête pour un accès en temps réel aux appareils connectés (nécessite 922748 en option - contactez la société pour plus de détails).
- OptiFlow : système optimisé de distribution d'air pour obtenir des performances maximales en termes d'uniformité de refroidissement/chauffe et de contrôle de la température grâce à une conception spécifique de la chambre.

APPROBATION: _____

Construction

- Porte double vitrage avec isolation thermique et structure ouverte, pour que le panneau extérieur reste froid. Le verre intérieur de la porte, monté sur charnières, se dégage facilement pour le nettoyer.
- Chambre interne hygiénique sans soudure avec tous les coins arrondis pour un nettoyage facile.
- Entièrement en inox AISI 304.
- Accès frontal au tableau de commande pour un service facile.
- Certification contre les projections d'eau, IPX5, pour un nettoyage facile.
- Fourni avec 1 support 2/1 GN, pas de 67 mm.

TIT_Sustainability



- Conception centrée sur l'utilisateur avec certification 4 étoiles pour l'ergonomie et la facilité d'utilisation.
- Poignée en forme de V au design ergonomique et ouverture facile avec le coude et les mains libres (modèle et design déposés).

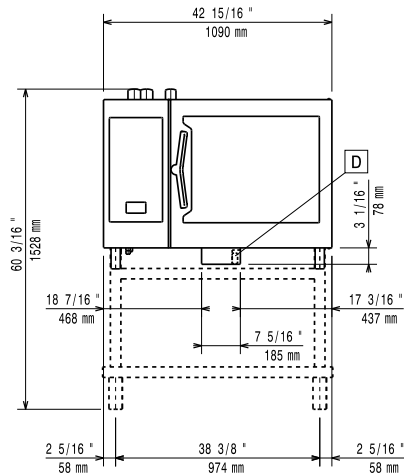
Accessoires en option

- Adoucisseur cartouche pour four mixte 6 et 10 GN 1/1 (grande utilisation de la vapeur) PNC 920003
- Adoucisseur d'eau à résine et sel PNC 921305
- Kit 4 roulettes pour base de four 6/10 GN (déconseillé pour basé démontée) PNC 922003
- Paire de grilles inox GN 1/1 PNC 922017
- Paire de grilles pour 8 poulets (1,2kg par poulet), GN 1/1 PNC 922036
- Grille inox GN 1/1 PNC 922062
- Grille inox GN 2/1 PNC 922076
- Douchette externe PNC 922171
- Paire de grilles inox GN 2/1 PNC 922175
- Plaque ondulée perforée 600x400 pour 5 baguettes PNC 922189
- Plaque lisse perforée 600x400x20 avec 4 angles PNC 922190
- Plaque lisse 600x400x20 avec 4 angles PNC 922191
- Paire de panier de cuisson pour four PNC 922239
- Grille inox 600x400 PNC 922264
- Kit ouverture sécurisée en 2 fois PNC 922265
- Grille pour 8 poulets (1,2kg par poulet), GN 1/1 PNC 922266
- Kit 1 Grille à brochette + 6 Brochettes Courtes, pour fours à chargement en profondeur PNC 922325
- Grille à brochette universelle PNC 922326
- 4 brochettes courtes PNC 922328
- Fumoir pour four, 4 types de bois disponible sur demande PNC 922338
- Crochet de cuisson multi usage PNC 922348
- 4 pieds articulés pour four 6 et 10GN, 100-130mm PNC 922351
- Collecteur de graisse GN 2/1, H=60mm PNC 922357
- Grille pour 8 canards (1,8kg par volailles), GN 1/1 PNC 922362
- Support glissières pour base de four 6 et 10 GN 2/1, pour base démontée PNC 922384
- Panier support mural pour bidon de détergent PNC 922386

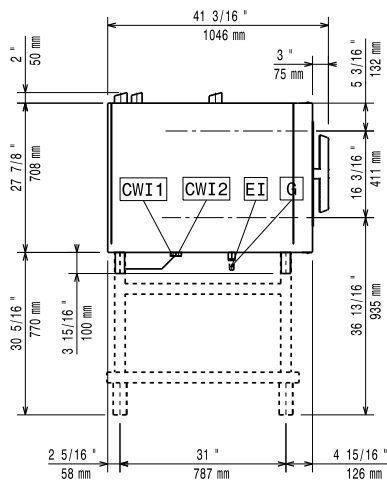
- - NOT TRANSLATED - PNC 922390
- Support guide avec poignée athermique pour structure mobile 10 GN2/1 PNC 922605
- Structure mobile avec roulettes 5 GN2/1 au pas de 80 mm PNC 922611
- Support pour fours 10 GN2/1 (avec glissières) PNC 922613
- Armoire support neutre pour four 10 GN2/1 PNC 922616
- Armoire support chauffante avec humidificateur pour four 10 GN 2/1 PNC 922617
- Kit externe pour détergents liquides PNC 922618
- Kit superposition pour fours 6GN 2/1 gaz sur four 6 GN 2/1 gaz PNC 922624
- Kit superposition pour fours 6GN 2/1 gaz sur four 10 GN 2/1 gaz PNC 922625
- Chariot porte structure pour fours 10 GN2/1 PNC 922627
- Chariot mobile pour 2 fours 6 GN2/1 superposés sur kit élévation PNC 922629
- Chariot mobile pour fours 6 GN2/1 ou 10 GN2/1 PNC 922631
- Kit d'élévation pour fours empilés 2x 6 GN2/1 PNC 922633
- Kit d'élévation pour fours empilés 2x 6GN 2/1 + Roues (H 250mm) PNC 922634
- Kit vidange inox (D=50mm) pour fours 6 et 10 GN1/1 PNC 922636
- Kit vidange plastique HT (D=50mm) pour fours 6 et 10 GN1/1 PNC 922637
- Chariot avec 2 réservoirs pour collecteur de graisse PNC 922638
- Collecteur de graisse pour base ouverte (chariot avec 2 réservoirs) PNC 922639
- Support mural pour four 6GN 2/1 PNC 922644
- Plaque de déshydratation H=20mm, GN 1/1 PNC 922651
- Plaque de déshydratation plate, GN 1/1 PNC 922652
- Base ouverte pour four 6 ou 10GN 2/1, base démontée PNC 922654
- Bouclier thermique pour fours 6 GN2/1 PNC 922665
- Bouclier thermique pour fours superposés 6 GN1/1 sur 6 GN2/1 PNC 922666
- Bouclier thermique pour fours superposés 6 GN2/1 sur 6 GN2/1 PNC 922667
- Kit de conversion gaz naturel à GPL PNC 922670
- Kit de conversion gaz GPL à gaz naturel PNC 922671
- Cheminée pour fours mixtes gaz PNC 922678
- Structure fixe 5 GN2/1 au pas de 85 mm PNC 922681
- Kit pour fixer le four au mur PNC 922687
- Glissières (droites et gauches) supplémentaires pour support GN2/1 PNC 922692
- 4 pieds ajustables pour fours 6/10 GN, 100-115mm PNC 922693
- Panier support pour pietement ouvert pour bidon de détergent PNC 922699
- Structure mobile avec roulettes 6 GN2/1 au pas de 65 mm (standard) PNC 922700
- - NOT TRANSLATED - PNC 922706

- Grille de cuisson marquage croisé PNC 922713
- Porte sonde pour liquides PNC 922714
- Hotte avec ventil pour four 6 ou 10 GN 2/1 PNC 922729
- Hotte avec ventil pour four superposés 6+6 ou 6+10 GN 2/1 PNC 922731
- Hotte SANS ventil pour four 6 et 10 GN 2/1 PNC 922734
- Hotte SANS ventil pour fours superposés 6+6 ou 6+10 GN 2/1 PNC 922736
- 4 pieds ajustables pour fours 6/10 GN, 230-290mm PNC 922745
- Support pour cuisson statique, H=100mm PNC 922746
- Plaque double utilisation : nervurée 1 face, lisse 1 face, format 600x400mm PNC 922747
- - NOT TRANSLATED - PNC 922752
- - NOT TRANSLATED - PNC 922773
- - NOT TRANSLATED - PNC 922776
- Plaque de cuisson anti adhérente, GN 1/1, H=20mm PNC 925000
- Plaque de cuisson anti adhérente, GN 1/1, H=40mm PNC 925001
- Plaque de cuisson anti adhérente, GN 1/1, H=60mm PNC 925002
- Plaque double utilisation : nervurée 1 face, lisse 1 face, GN 1/1 PNC 925003
- Grille aluminium, GN 1/1 PNC 925004
- Plaque de cuisson 8 zones (œufs, pancakes, hamburger, etc), GN 1/1 PNC 925005
- Plaque de cuisson plate, 2 bords, GN 1/1 PNC 925006
- Grille de cuisson GN1/1 28 Pommes de terre PNC 925008
- Kit adaptation nouveau four 10 GN 2/1 sur ancien piétement PNC 930218

Avant

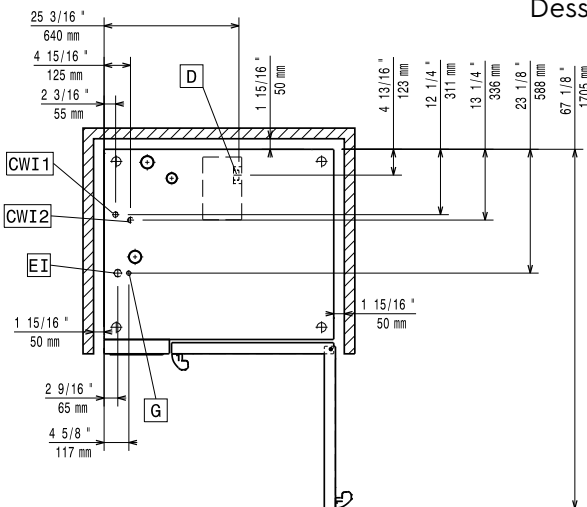


Côté



CWI1 = Raccordement eau froide
 CWI2 = Raccordement eau froide 2
 D = Vidange
 DO = Tuyau de trop plein
 EI = Connexion électrique
 G = Connexion gaz

Dessus



Électrique

Voltage :

217981 (ECO62C2G0) 220-240 V/1 ph/50 Hz
 225961 (ECO62C2G6) 220-230 V/1 ph/60 Hz

Puissance de raccordement

1.5 kW

Puissance de raccordement

1.5 kW

Circuit breaker required

Gaz

Puissance gaz :

24 kW

Prédisposé en standard :

Natural Gas G20

Diamètre connexion gaz ISO

7/1

7/1

1/2" MNPT

Gaz LPG

Puissance thermique totale :

81816 BTU (24 kW)

Eau

Raccordement eau "FCW" :

3/4"

Pression, bar min/max :

1-6 bar

Vidange "D" :

50mm

Température maximale d'arrivée d'eau à l'entrée:

30 °C

Dureté :

5 °fH / 2.8 °dH

Chlorures :

<10 ppm

Conductivité:

>50 µS/cm

Electrolux Professional recommends the use of treated water, based on testing of specific water conditions.

Please refer to user manual for detailed water quality information.

Installation

Clearance:

Clearance: 5 cm rear and right hand sides.

Suggested clearance for service access:

50 cm left hand side.

Capacité

GN :

6 - 2/1 Gastronorm

Capacité maxi de chargement :

60 kg

Informations générales

Ferrage porte :

Largeur extérieure

1090 mm

Profondeur extérieure

971 mm

Hauteur extérieure

808 mm

Poids net :

217981 (ECO62C2G0) 153 kg
 225961 (ECO62C2G6) 156 kg

Poids brut :

217981 (ECO62C2G0) 176 kg
 225961 (ECO62C2G6) 179 kg

Volume brut :

1.27 m³